

CORE Wall elektrikerise kaitsepiire aitab muuta saunas käigu ohutumaks ning kaitseb kuumu kerise vastu puutumast. HUUMi kaitsepiire on valmistatud termotöödeldud kasevineerist ning selle kinnituselemendid värvitud terasest.

TÄHELEPANU! Piirde paigaldamiseks on vajalik vähemalt 50mm vaba ruumi kerise ette ja külgedele.

Piirde puitosad võib enne paigaldust õlitada või peitsida sauna sobiva vahendiga. Piirde puitosad võib valmistada ka endale meelepärasest materjalist. Materjali minimaalne paksus 18mm ja laius maksimaalselt 70mm

Puidukomplekt:

Mudel	2x A (mm)	B (mm)
CORE Wall	347	500
CORE Wall Combi	413	500
CORE Wall Mini	278	450
CORE Wall Mini Combi	347	450

Paigaldamine

Enne paigaldama asumist tee kindlaks, kas eesmised kronsteinid (E1, E2) saad ja soovid kerisele kinnitada eest või küljelt. Veendu, et sul on puurimiseks piisavalt ruumi.

- 1 Koputa puitdetailid (2x A, B) omavahel puittüüblitega kokku.
- 2 Keerake stopperkruid eesmistele kronsteinide keermestatud avadesse kuni kruvid püsivad kindlalt paigas, kuid ei tule kronsteinist teiselt poolt välja.
- 3 Kinnita kronsteinid puidu külge, nii et stopperkruidade asukohad jääksid sinu soovitud külgedele.
- 4 Paigalda M5 poldid kerise tagaosas olevatesse pesadesse jättes 2-3mm vahe, et mahuks tagumine kronstein vahele.
- 5 Puuri kaasas oleva rakise ja 5mm puuri abil kerise korpusesse avad. Vastavalt sellele, kas kinnitad eest või külgedelt. Vajalik akutrell.
- 6 Aseta koostatud piire kerisele. Veendu, et see asetub tihedalt. Vajadusel reguleeri kronsteinide kinnitusi puitdetailidel.
- 7 Keera stopperkruid kronsteini pealispinnaga tasa, kasutades selleks kaasasolevat kuuskantvõti.
- 8 Keera lõpuni kinni M5 poldid kerise tagaküljel, kasutades paigaldusrakist.

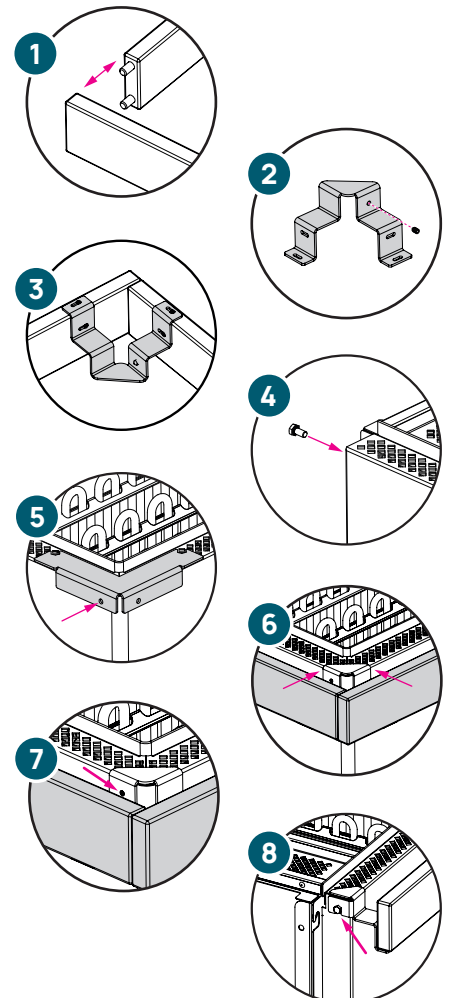
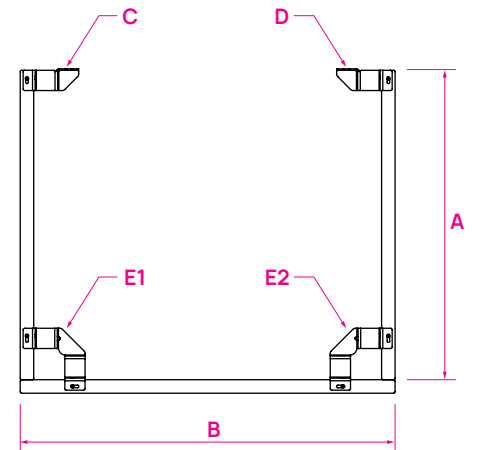
TÄHELEPANU! Kerist ei tohi piirdest tõsta ja soovitatav on piirde paigaldus teha pärast kerise seinale monteerimist.

Leia ajakohaseim materjal meie kodulehelt huum.ee

Kinnituskomplekt:

Saadaval nii musta kui valget värvi.

- Tagumine vasak kronstein (C)
- Tagumine parem kronstein (D)
- Eesmine parem kronstein (E1)
- Eesmine vasak kronstein (E2)
- puidukruvi 2.5 x 16 PP PZ (12tk)
- Stopperkruid ISO4027 M5 x 6 (2tk)
- 90-kraadine rakis
- Puur 5mm, HSS
- Polt M5 x 10 DIN933 (2tk)
- Kuuskantvõti 2,5



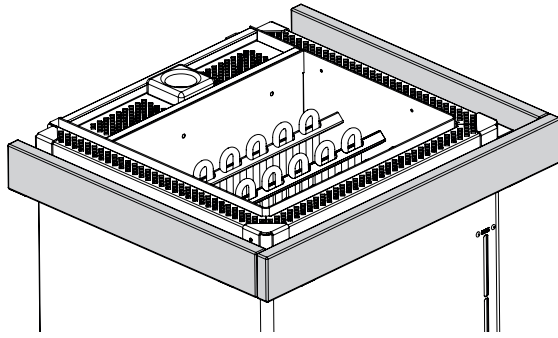
Made in Estonia, EU

info@huum.eu
huum.eu
#huumsauna

HUUM OÜ
Vahi tee 9, Tartumaa
60534, Estonia



OF SAUNA



CORE Wall electric heater safety guard helps make sauna sessions safer and protects you from accidental contact with the hot heater. HUUM's safety guard is made of thermally modified birch plywood and its fastening elements are made of painted steel.

ATTENTION! Installing the guard requires at least 50 mm of free space in front of and on the sides of the heater.

The wooden parts of the guard may be oiled or stained before installation using a product suitable for sauna conditions.

The wooden parts of the guard can also be made from a material of your choice. The minimum material thickness is 18 mm, and the maximum width is 70 mm.

Wood parts set:

Model	2x A (mm)	B (mm)
CORE Wall	347	500
CORE Wall Combi	413	500
CORE Wall Mini	278	450
CORE Wall Mini Combi	347	450

Installation

Before starting, determine whether you can and want to attach the front brackets (E1, E2) to the heater from the front or from the side. Make sure you have enough room for drilling.

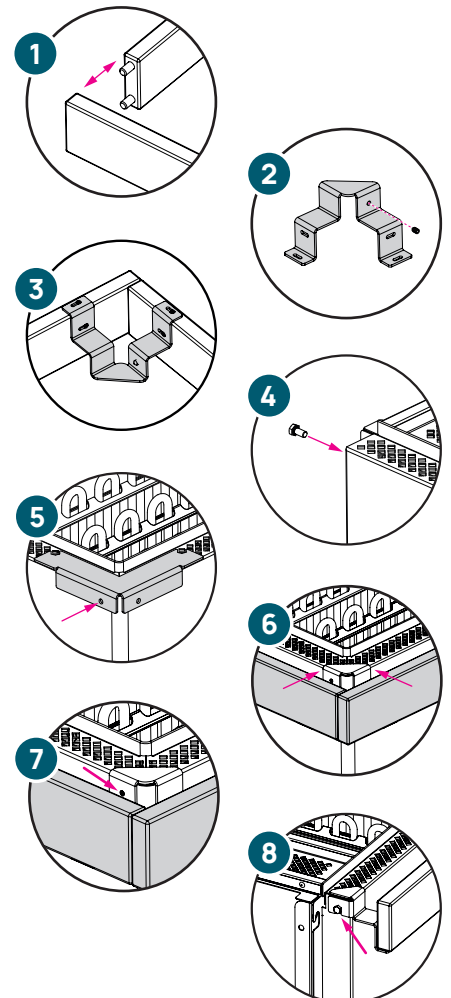
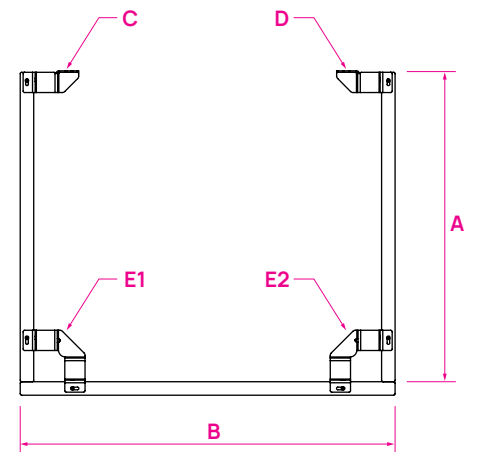
- 1 Tap the wooden parts (2xA, B) together using wooden dowels.
- 2 Screw the set screws into the threaded holes of the front brackets until the screws are firmly in place, but do not let them protrude through the bracket on the other side.
- 3 Fasten the brackets to the wooden parts so that the positions of the set screws remain on the sides you prefer.
- 4 Insert the M5 bolts into the slots on the rear of the heater, leaving a 2–3 mm gap so that the rear bracket can fit in between.
- 5 Using the supplied jig and a 5 mm drill bit, drill holes into the heater casing according to whether you are fastening from the front or from the sides. A cordless drill is required.
- 6 Place the assembled guard onto the heater. Make sure it fits tightly. If necessary, adjust the bracket fastenings on the wooden parts.
- 7 Turn the set screws flush with the top surface of the bracket using the supplied Allen key.
- 8 Tighten the M5 bolts on the rear of the heater fully, using the installation jig.

ATTENTION! Do not lift the heater by the guard. It is recommended to install the guard after the heater has been mounted to the wall.

Mounting kit:

Available in both black and white.

- Rear left bracket (C)
- Rear right bracket (D)
- Front right bracket (E1)
- Front left bracket (E2)
- Wood screw 2.5×16 PP PZ – 12 pcs
- Set screw ISO4027 M5×6 – 2 pcs
- 90-degree jig
- Drill bit 5 mm, HSS
- Bolt M5×10 DIN933 – 2 pcs
- Allen key 2.5



Made in Estonia, EU

info@huum.eu
huum.eu
#huumsauna

HUUM OÜ
Vahi tee 9, Tartumaa
60534, Estonia



♥ OF SAUNA

Find the latest updates on our website www.huum.eu