



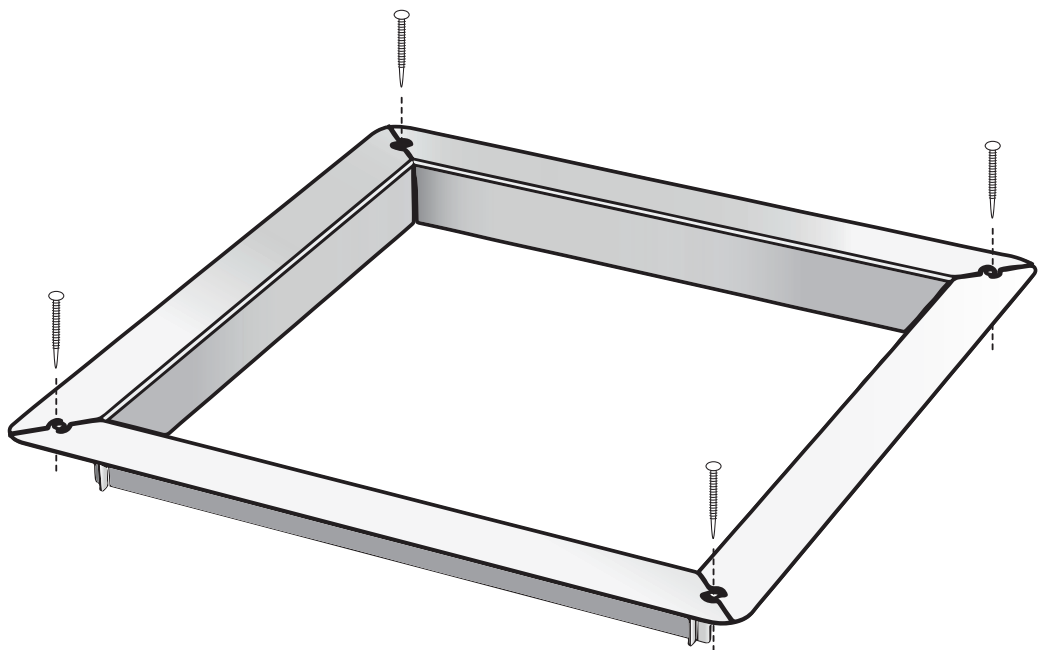
x 4



Made in Estonia, EU

info@huum.eu
huum.eu
#huumsauna

HUUM OÜ.
Vinkli 2, Tartu,
51014, Estonia



EE Uputuskrae

- Valmista uputuskraele ette nelinurkne ava mõõtmetega 42,4 x 42,4 cm.
- Aseta liistud kerise ümber nii, et need istuksid tihedalt avasse.
- Jälgi, et liistude tapid istuksid kokku ning kinnita nurgad põrand külge kasutades kruvisid. Valmis!

Leia ajakohaseim materjal meie kodulehelt www.huum.ee

EN Embedding Flange

- Prepare a square opening with a size of 42.4 x 42.4 cm for the embedding flange.
- Place the slats around the heater so that they fit tightly into the opening.
- Make sure that the sides of slats fit together and fasten the corners to the floor using screws. Done!

Find the latest updates on our website www.huum.eu