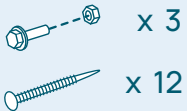
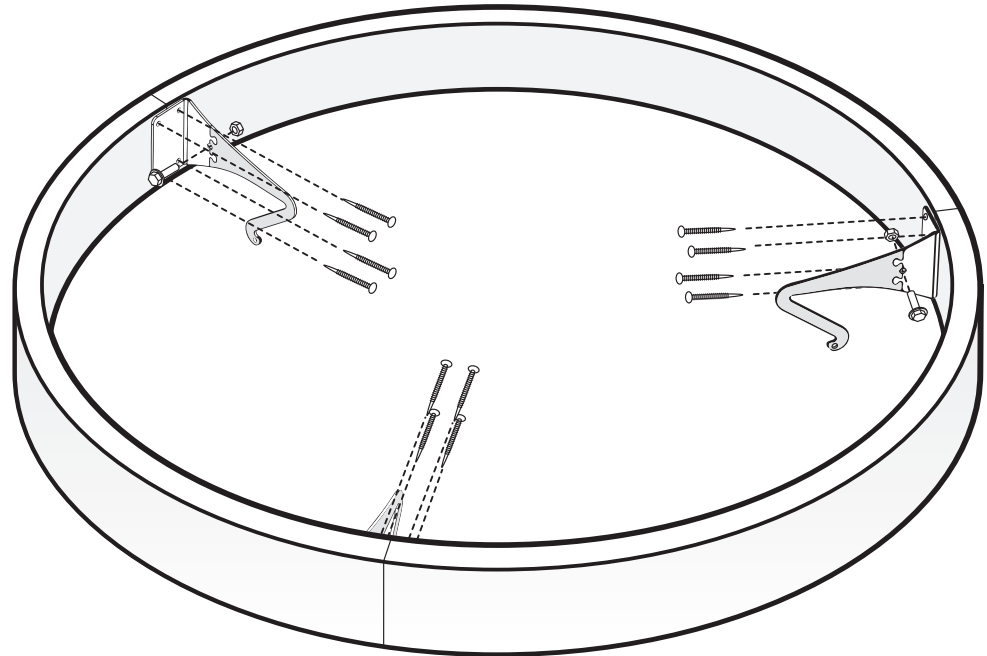


# HIVE



♥ OF SAUNA



x 3

x 12

Tutorial  
video



HIVE  
Ø 645 mm

HIVE Mini  
Ø 545 mm



Made in Estonia, EU

info@huum.eu  
huum.eu  
#huumsauna

HUUM OÜ  
Vahi tee 9, Tartumaa  
60534, Estonia

## EE Kaitsepiire

- Esmalt kinnitage puitkaared kruvidega kronsteini välimiste tükide külge.
- Seejärel paigaldage kronsteini sisemised tükid kerise külge ülemise ja sellest järgneva traadi vahele.
- Lõpuks asetage kronsteini sisemine ja välimine tükk vastamisi ja lukustage oma-vahel poldi ja mutriga. Piire ongi koos!

**NB!** Et kaitsta niiskuse ja kuumuse eest, töödelge kõik puidust osad kuumakindla ja mittetoksilise puidukaitsevahendiga, et vältida kõverdumist, pragunemist ja lagunemist.  
**Parima kaitse tagamiseks korrake töötlemist vähemalt kord aastas.**

## EN Safety Railing

- First, fasten the wooden arches to the outer pieces of the supports with screws.
- Then place the supports' inner pieces to the heater between the upper and the following wire.
- Finally, place the inner and outer pieces of the support facing each other and fix them together with a bolt and nut. You are done!

**ATTENTION!** To protect against moisture and heat, treat all wooden parts with a heat-resistant, non-toxic wood preservative to prevent warping, cracking, and decay.  
**For lasting protection, reapply at least once a year.**

Leia ajakohaseim materjal meie kodulehelt:  
huum.ee

Find the latest updates on our website: [huum.eu](http://huum.eu)